

吉林省科学技术信息研究所



吉林省科技文献信息服务平台

科技网络管理中心 王雪

2016-12

1

平台简介

2

数据库资源与使用

3

使用注意事项

1. 平台简介

2006年

启动

2008年

建成

2009年~现在

资源建设

1. 平台简介

4



1. 平台简介



1. 平台简介



吉林省科技文献信息服务平台



知识 图书 期刊 报纸 学位论文 会议论文 文档 专利 标准 视频 更多

输入检索词

中文检索

外文检索

全部字段 书名 作者



读秀(实名认证用户)



维普期刊库



万方数据



汇雅电子书



NSTL长春服务站



维普指标库



万方视频



尚唯产品样本库



中国知网



国研网



EBM



尚唯科技报告

平台简介

本平台汇聚了包括中国知网、万方数据、维普期刊库、汇雅电子书、NSTL长春服务站、读秀中文学术搜索、尚唯产品样本库、尚唯科技报告等在内的优质资源。平台提供一站式的科技文献检索服务，支持全文、摘要、目录等多种检索方式，为用户提供便捷、高效的文献获取渠道。



新闻动态

- 通知 2016-9-5
- 国家科技图书文献中心(NSTL) 2016-7-18
- 读秀中文学术搜索 2016-7-14
- EBM-Library产品介绍 2016-7-5
- 中国科学技术信息研究所曾建勋主任一行来我所调研 2015-12-7

特色资源

- 吉林省科技政策信息网
- 吉林省科技情报网
- 中国科技情报网
- 吉林科普网

相关下载

- 文献平台应用培训—课件下载
- 科技查新中心—委托书下载
- CAJ全文浏览器
- 超星阅读器

联系我们

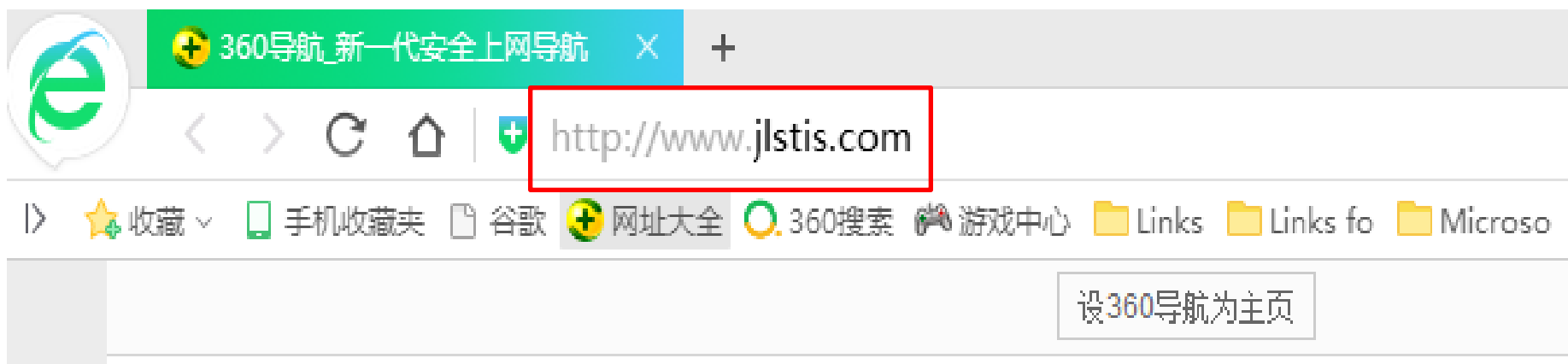
电话：0431-85628574
QQ：336178702
地址：长春市深圳街940号
邮编：130033

2. 数据库资源与使用

使用方法

- (1) 输入网址**<http://www.jlstis.com>**
- (2) 点击要使用的数据库图标，进入该数据库
- (3) 输入用户名和密码进行登录
- (4) 检索
- (5) 下载或在线阅读

2. 数据库资源与使用



2. 数据库资源与使用

吉林省科技文献信息服务平台



知识 图书 期刊 报纸 学位论文 会议论文 文档 专利 标准 视频 更多

输入检索词

中文搜索

外文搜索

全部字段 专利名称 申请号 发明人 IPC号



读秀(实名认证用户)



维普期刊库



万方数据



汇雅电子书



NSTL长春服务站



维普指标库



万方视频



尚唯产品样本库



中国知网

国务院发展研究中心
信息网

国研网



EBM



尚唯科技报告

2. 数据库资源与使用

吉林省科技文献信息服务平台



知识 **图书** 期刊 报纸 学位论文 会议论文 文档 专利 标准 视频 更多

输入检索词

中文搜索

外文搜索

全部字段 书名 作者

读秀是综合性的文献搜索引擎；是用户查找、获取文献资料的一站式检索入口；为用户提供深入到图书章节和内容的全文检索，部分文献的原文试读，以及高效查找、获取各种类型学术文献资料，是一个真正意义上的学术搜索引擎。

2. 数据库资源与使用

系统登录

[开通读秀试用申请](#)

机构用户

读秀卡用户

假期账号用户

实名认证用户

用户名:

密 码:

校验码:

8 B Y E

[看不清楚?](#)

在这台电脑上记住我

登 录

[忘记密码?](#)



2. 数据库资源与使用



[知识](#) [图书](#) [期刊](#) [报纸](#) [学位论文](#) [会议论文](#) [文档](#) [专利](#)

[更多>>](#)

太阳镜

[高级搜索](#)

全部字段 专利名称 申请号 发明人 申请人 IPC号 **匹配:** 精确 模糊

中文搜索

外文搜索

2. 数据库资源与使用



知识 图书 期刊 报纸 学位论文 会议论文 文档 专利

[更多>>](#)

太阳镜

中文搜索

外文搜索

[在结果中搜索](#)

[高级搜索](#)

搜索: 全部字段 专利名称 申请号 发明人 申请人 IPC号

找到相关的**中文专利** 831 篇,用时 0.002 秒

年代

- ▶ 2016(22)
- ▶ 2015(111)
- ▶ 2014(149)
- ▶ 2013(68)
- ▶ 2012(146)
- ▶ 2011(21)
- ▶ 2010(16)
- ▶ 2009(115)
- ▶ 2008(30)
- ▶ 2007(11)
- ▶ 更多

专利类型

- ▶ 发明专利(62)
- ▶ 实用新型专利(216)
- ▶ 外观设计专利(553)

国别类型

- ▶ 中国(324)
- ▶ 日本(13)
- ▶ 美国(6)

查找相关的外文关键词 **太阳镜** ([sunglass](#), [sun visor](#), [sun glass](#)) [词典](#)

查找共现词 **太阳镜** ([眼镜](#), [镜片](#), [时尚](#), [眼睛](#), [紫外线](#)) [更多](#)

查找下位词 **太阳镜** ([蛤蟆镜](#), [遮阳镜](#))

太阳镜

发明人: [石豪杰](#) 申请号: 201630116827.9 申请人: 石豪杰 申请日期: 2016.04.11

摘要: 1. 本外观设计产品的名称: **太阳镜**。2. 本外观设计产品的用途: 本外观设计产品用于防止太阳光晒伤眼睛或用作装饰。计要点: 本产品整体及局部形状、颜色、图案的结合。4. 最能表明本外观设计设计要点的图片或照片: 立体图。5. 省略视图: 1. 图与右视图对称, 故省略。6. 请求保... [展开](#)

太阳镜

发明人: [石豪杰](#) 申请号: 201630116828.3 申请人: 石豪杰 申请日期: 2016.04.11

摘要: 1. 本外观设计产品的名称: **太阳镜**。2. 本外观设计产品的用途: 本外观设计产品用于防止太阳光晒伤眼睛或用作装饰。计要点: 本产品整体及局部形状、颜色、图案的结合。4. 最能表明本外观设计设计要点的图片或照片: 立体图。5. 省略视图: 1. 图与左视图对称, 故省略。6. 请求保... [展开](#)

太阳镜

2. 数据库资源与使用

太阳镜

【申请号】201630116827.9

【专利名称】太阳镜

【申请人】石豪杰

【地址】451200河南省郑州市巩义市杜甫办事处里沟村永安东街7排3号

【发明人】石豪杰

【申请日期】2016.04.11

【专利类型】外观设计专利

【摘要】1. 本外观设计产品的名称：太阳镜。2. 本外观设计产品的用途：本外观设计产品用于防止太阳光晒伤眼睛或用作装饰。3. 本外观设计产品的设计要点：本产品整体及局部形状、颜色、图案的结合。4. 最能表明本外观设计设计要点的图片或照片：立体图。5. 省略视图：仰视图无设计要点，左视图与右视图对称，故省略。6. 请求保... [展开](#)

【法律状态】[点击查询](#)

[问题反馈](#)

[加入收藏](#)

[图书馆文献传递](#)

获取此文方式

[图书馆文献传递](#)

[文献互助](#)

本周热门文章

[更多...](#)

1. 赵红顺, 莫莉萍. 一种由能量转换驱动的越障碍无碳小车
2. 吴克. 液体创可贴及其制备工艺
3. 渡边义一. 图像处理器、图像处理方法、数码相机和成像装置
4. 敖利民. 一种随机机织物的织造方法
5. 罗毅. 宝石抛光机

摘要附图

[更多](#)



(P1)主视图



(P2)右视图



(P3)俯视图



(P4)立体图

2. 数据库资源与使用

来自网页的消息



提示：您申请传递的文章可以直接点击全文链接来访问原文。不能直接点击链接访问时再进行文献传递，是否确定进行文献传递？

确定

取消

2. 数据库资源与使用

 您需要的全文将发送到您填写的邮箱中，请注意查收。

咨询标题： 太阳镜
[详细信息](#) 

电子邮箱：

请填写有效的邮箱地址，如填写有误，您将无法收到所申请的内容！建议使用网易或QQ等常用邮箱！

验证码：



[看不清楚？换一张](#)

不区分大小写

2. 数据库资源与使用

提示:



咨询提交成功

您的文献传递请求已经成功提交，并为您转发到 全国图书馆参考咨询服务平台，如：云南省文献资源共享与服务平台、数字图书馆共享联盟。文献传递服务是参与图书馆参考咨询服务的单位义务提供的公共文献服务，不能确保一定能获得全文，服务单位会将处理结果发送到您的邮箱 21211430@qq.com (特别提示：如您所填写的email邮箱地址有误，您将无法查收到所申请的内容!)

提示：如果您长时间没收到邮件，请尝试以下方法：

1. **邮件可能被误识为垃圾邮件**，请检查被过滤的邮件中是否有回复给您的信件；
2. 请更换邮件地址再次提交参考咨询申请；

2. 数据库资源与使用

吉林省科技文献信息服务平台



知识 图书 期刊 报纸 学位论文 会议论文 文档 专利 标准 视频 更多

输入检索词

中文搜索

外文搜索

全部字段 专利名称 申请号 发明人 IPC号



读秀(实名认证用户)



维普期刊库



万方数据



汇雅电子书



NSTL长春服务站



维普指标库



万方视频



尚唯产品样本库



中国知网



国研网



EBM



尚唯科技报告

2. 数据库资源与使用



用户名

密码

2. 数据库资源与使用

简体中文 | 繁体中文

首页 | 学术期刊 | 学位论文 | 学术会议 | 中外专利 | 科技成果 | 中外标准 | 法律法规 | 科技文献 | 查新咨询服务中心

您的IP:139.214.38.55.欢迎光临万方数据! | 已开通的资源权限 | 注销登录



欢迎访问知识服务平台 → 新用户注册 (面向个人用户)

学术论文

期刊 | 学位 | 会议 | 专利 | 标准 | 成果 | 法规 | 企业

检索

高级检索 检索帮助

搜索期刊、学位、会议、外文期刊、外文会议等学术论文... [更多...](#)

学术论文 共22种学科分类

马克思主义、列宁主义、毛泽东思想、邓小平理论 | 哲学、宗教 | 综合性图书 | 自然科学总论 | 数理科学和化学 | 天文学、地球科学 | 生物科学 | 医学、卫生 | 农业科学 | 工业技术 | 交通运输 | 航空、航天 | 环境科学、安全科学 | 社会科学总论 | 政治、法律 | 军事 | 经济 | 文化、科学、教育、体育 | 语言、文字 | 文学 | 艺术 | 历史、地理

跨库检索

资源更新列表

全部

 全部

限定年度范围: 从 到 每页显示 条

<input checked="" type="checkbox"/> 学术期刊	总记录数为:	32907858 条	2016年6月16日	更新	998578 条
<input checked="" type="checkbox"/> 学位论文	总记录数为:	2562906 条	2016年6月16日	更新	386344 条
<input checked="" type="checkbox"/> 会议论文	总记录数为:	2960347 条	2016年6月16日	更新	463238 条
<input type="checkbox"/> 专利技术	总记录数为:	44401635 条	2016年6月16日	更新	12349535 条
<input type="checkbox"/> 中外标准	总记录数为:	109759 条	2016年6月16日	更新	109759 条
<input type="checkbox"/> 科技成果	总记录数为:	838263 条	2016年6月16日	更新	58608 条

2. 数据库资源与使用

跨库检索

资源更新列表 

全部

全部

限定年度范围： 从 到 每页显示 条

<input type="checkbox"/>	学术期刊	总记录数为:	32907858 条	2016年6月16日	更新	996578 条
<input type="checkbox"/>	学位论文	总记录数为:	2562906 条	2016年6月16日	更新	386344 条
<input type="checkbox"/>	会议论文	总记录数为:	2960347 条	2016年6月16日	更新	463238 条
<input checked="" type="checkbox"/>	专利技术	总记录数为:	44401635 条	2016年6月16日	更新	12349535 条
<input type="checkbox"/>	中外标准	总记录数为:	109759 条	2016年6月16日	更新	109759 条
<input checked="" type="checkbox"/>	科技成果	总记录数为:	838263 条	2016年6月16日	更新	58608 条
<input type="checkbox"/>	政策法规	总记录数为:	817889 条	2016年6月16日	更新	286532 条
<input type="checkbox"/>	企业	总记录数为:	163649 条	2016年6月16日	更新	-

专利技术(3590)

科技成果(252)

2. 数据库资源与使用

跨库搜索：共找到3,590篇符合条件的论文，以下是1-10

1 [一种能侧向隐身的飞行器](#)

CN200820302607.5_ 贵州盖克无人机有限责任公司_2008年10月31日

本实用新型公开了一种能侧向隐身的飞行器，本实用新型的飞行器包括传统的斜的反射式油箱隔板(2)，反射式油箱隔板(2)与飞行器(1)的两个外侧面...

2 [航拍摄像机用稳定支架](#)

CN200820221822.2_ 西安展翼航空科技有限公司_2008年10月14日

本实用新型提供一种航拍摄像机用稳定支架，包括支架主体、传输线揽和遥控上，方位挂架与其上的方位转台机械连接，托架体通过同轴安装的两组轴承...

3 [全回转港作拖轮快捷隔音通道](#)

CN200820160696.4_ 江苏省镇江船厂有限责任公司_2008年10月10日

本实用新型公开了无人机舱全回转港作拖轮的快捷隔音通道，包括闭式楼梯道通道的两端设置隔音防火门。一扇隔音防火门设置在闭式楼梯道上端的...

4 [一种能侧向隐身的飞行器及其制作方法](#)

CN200810305355.6_ 贵州盖克无人机有限责任公司_2008年10月31日

本发明公开了一种能侧向隐身的飞行器及其制作方法，该飞行器为传统的固定对称设置沿飞行器机身长度方向布置的机身整体油箱，使该两侧的机身整...

5 [一种适用于无人机的螺旋桨变矩控制器](#)

CN200810227580.2_ 中国航天空气动力技术研究院_2008年11月28日

一种适用于无人机的螺旋桨变矩控制器，包括控制芯片、输入接口电路、转矩制芯片识别转速设定信号并与接收的转速反馈值比较，根据比较结果控制...

6 [一种无人机的垂尾置前视摄像机](#)

2. 数据库资源与使用

首页 > 专利 > 一种适用于无人机的螺旋桨变矩控制器

一种适用于无人机的螺旋桨变矩控制器

 查看全文  导出

一种适用于无人机的螺旋桨变矩控制器，包括控制芯片、输入接口电路、转矩调节电路、过速反馈值比较，根据比较结果控制转矩调节电路调节转矩电机，当转矩电机调节到极限位置时，持续时间的长短进行转矩调节控制。本发明实现了转速调节的自动设定和转矩调节的远程控制，的可检测性，提高了无人机的可靠性、燃油经济性和机动性。

申请(专利)号: CN200810227580.2
 申请日期: 2008/11/28
 公开(公告)日: 2009/7/29
 公开(公告)号: CN101492091
 主分类号: B64C11/44,B64C11/00,B,B64,B64C,B64C11
 分类号: B64C11/44,B64C11/00,B,B64,B64C,B64C11
 申请(专利权)人: 中国航天空气动力技术研究院
 发明(设计)人: 田德宇,沈宏鑫,李伟,郭一凡
 主申请人地址: 100074北京市丰台区7201信箱41分箱
 专利代理机构: 中国航天科技专利中心
 代理人: 安丽
 国别省市代码: 北京;11
 主权项: 1、一种适用于无人机的螺旋桨变矩控制器，其特征在于包括：控制芯片、片识别转速设定信号并与接收的转速反馈值做比较，根据比较结果控制转产生过流信号，控制芯片识别该过流信号，并根据过流信号持续时间的长
 法律状态: 公开，实质审查的生效，授权

2. 数据库资源与使用

新建下载任务 ✕

网址：

名称： PDF文档 486 KB

下载到： 剩14.0 GB ▼



[12] 发明专利申请公布说明书

[21] 申请号 200810227580.2

[43] 公开日 2009年7月29日

[11] 公开号 CN 101492091A

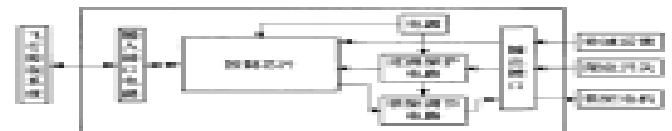
[22] 申请日 2008.11.28
 [21] 申请号 200810227580.2
 [71] 申请人 中国航空空气动力技术研究院
 地址 100074 北京市丰台区 7201 信箱 41 分箱
 [72] 发明人 田德宇 沈宏鑫 李伟 郭一凡

[74] 专利代理机构 中国航天科技专利中心
 代理人 安丽

权利要求书 2 页 说明书 5 页 附图 3 页

[54] 发明名称
 一种适用于无人机的螺旋桨变矩控制器

[57] 摘要
 一种适用于无人机的螺旋桨变矩控制器，包括控制芯片、输入接口电路、转矩调节电路、过流保护电路，螺旋桨转速设定信号通过输入接口电路输入至控制芯片。控制芯片识别转速设定信号并与接收的转速反馈值比较，根据比较结果控制转矩调节电路调节转矩电机，当转矩电机调节到极限位置时，转矩调节电路回路中电流增大，过流保护电路作用并产生过流信号，控制芯片识别该过流信号，并根据过流信号持续时间的长短进行转矩调节控制。本发明实现了转速调节的自动设定和转矩调节的远程控制，操作人员在地面通过遥控设备或机载飞行控制系统对螺旋桨转速设定值进行实时修改，增强了无人机螺旋桨系统的可检测性，提高了无人机的可靠性、燃油经济性和机动性。



1、一种适用于无人机的螺旋桨变矩控制器，其特征在于包括：控制芯片、输入接口电路、转矩调节电路、过流保护电路，螺旋桨转速设定信号通过输入接口电路输入至控制芯片，控制芯片识别转速设定信号并与接收的转速反馈值做比较，根据比较结果控制转矩调节电路调节转矩电机，当转矩电机调节到极限位置时，转矩调节电路回路中电流增大，过流保护电路作用并产生过流信号，控制芯片识别该过流信号，并根据过流信号持续时间的长短进行转矩调节控制。

2、如权利要求 1 所述的一种适用于无人机的螺旋桨变矩控制器，其特征在于：所述的控制芯片采用 MSP430F149 型控制器芯片。

3、如权利要求 1 所述的一种适用于无人机的螺旋桨变矩控制器，其特征在于：所述的转矩调节电路包括功率开关管（45）、光耦继电器（40、41、42、43），功率开关管（45）、限流电阻 R 和光耦继电器（40、41、42、43）构成 H 桥电路，当功率开关管（45）的 IN1、IN2 引脚为高电平，IN3、IN4 引脚为低电平时，光耦继电器（41）和光耦继电器（43）导通，转矩电机向高转矩变化；当功率开关管（45）的 IN1、IN2 引脚为低电平，IN3、IN4 引脚为高电平时，光耦继电器（40）和光耦继电器（42）导通，控制转矩电机向低转矩变化。

4、如权利要求 3 所述的一种适用于无人机的螺旋桨变矩控制器，其特征在于：所述的功率开关管（45）为 L6220，所述的光耦继电器（40、41、42、43）为 AQZ202。

5、如权利要求 1 所述的一种适用于无人机的螺旋桨变矩控制器，其特征在于：所述的电流保护电路包括变阻器（50）、跟随器（51）、比较器（52）、MOS 管（53）、电流传感器、I-V 转换电路、电阻 R1、电阻 R2、电容 C1、二极管 D7 组成，变阻器（50）的滑动端与跟随器（51）的正输入端连接，跟随器（51）的输出接比较器（52）的正输入端，比较器的输出通过电阻 R2 接 MOS 管（53）的源极，MOS 管（53）的栅极接电源的正极，MOS 管（53）的漏极经过电流传感器、I-V 转换电路接转矩调节电路和控制芯片，电阻 R1 与电容

一种适用于无人机的螺旋桨变矩控制器

技术领域

本发明涉及一种螺旋桨变矩控制器，尤其涉及一种适用于无人机的螺旋桨变矩控制器，可以通过机载飞行控制系统或无线遥控来设定螺旋桨转速。

背景技术

飞机用螺旋桨可分为定（桨）矩和变（桨）矩螺旋桨两大类。定矩螺旋桨的桨矩是固定的；其构造简单、重量轻，但只在选定的速度范围内效率较高，在其他状态下效率较低。变矩螺旋桨解决了定矩螺旋桨高、低速性能的矛盾；其有一套由液压或电力驱动的变矩机构。最先进的变矩桨是带有变矩控制器的恒速螺旋桨，变矩控制器实际上是一个能根据螺旋桨转速自动调节桨矩、保持螺旋桨转速恒定的装置。目前常见的螺旋桨变矩控制器都为有人机用的，驾驶员根据飞行需要实时设定转速。恒速螺旋桨未能广泛应用于无人机的最大原因就在于根据飞行需要修改转速设定值的功能在现有型号的螺旋桨中都是由驾驶员操作的，无法实现自动设定。随着近年无人机研究越来越得到各国重视，如何把恒速螺旋桨应用于无人机上成为亟待解决的问题。

发明内容

本发明的主要解决问题是：克服现有技术的不足，提供一种适用于无人机的螺旋桨变矩控制器，增强了无人飞行器螺旋桨系统的可检测性，提高了无人飞行器的可靠性、燃油经济性和机动性。

本发明的技术方案是：一种适用于无人机的螺旋桨变矩控制器，包括控制芯片、输入接口电路、转矩调节电路、过流保护电路，螺旋桨转速设定信号通过输入接口电路输入至控制芯片，控制芯片识别转速设定信号并与接收的转速反馈值做比较，根据比较结果控制转矩调节电路调节转矩电机，当转矩电机调节到极限位置时，转矩调节电路回路中电流增大，过流保护电路作用并产生过

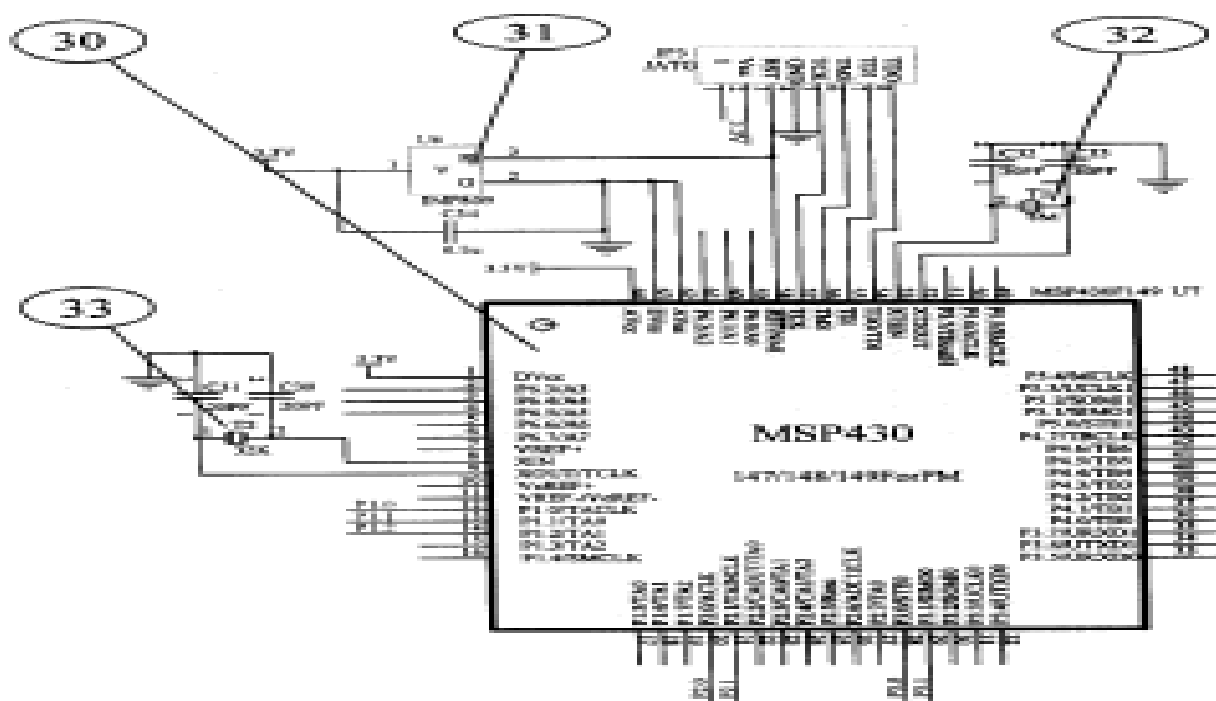


图 3

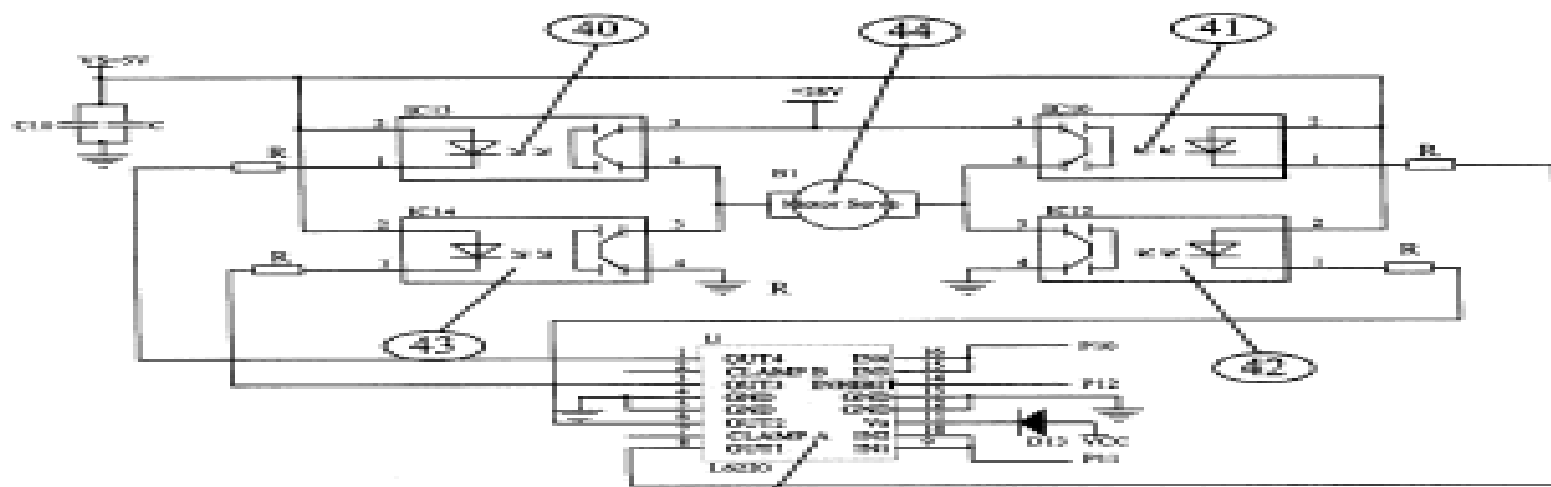


图 4

2. 数据库资源与使用

吉林省科技文献信息服务平台



知识 图书 期刊 报纸 学位论文 会议论文 文档 专利 标准 视频 更多

输入检索词

中文搜索

外文搜索

全部字段 专利名称 申请号 发明人 IPC号



读秀(实名认证用户)



维普期刊库



万方数据



汇雅电子书



NSTL长春服务站



维普指标库



万方视频



尚唯产品样本库



中国知网



国研网



EBM



尚唯科技报告

2001 2002 2003 2004 2005 2006 2007 2008 2009

2010 庆祝国家科技图书文献中心成立十周年 2010

点击进入

用户名: 密码:

[新用户注册](#) | [忘记密码](#)



咨询热线: 800-990-8900

期刊浏览

学术期刊

字顺浏览

西文 日文 俄文

A	B	C	D	E	F	G	H	I
J	K	L	M	N	O	P	Q	R
S	T	U	V	W	X	Y	Z	

分类浏览

- 自然科学总论
- 天文学 地球科学
- 医学 药学 卫生
- 农林牧渔
- 化工 能源
- 电子学 通信
- 土木 建筑 水利
- 轻工业技术
- 电工技术
- 环境科学 安全科学
- 社会科学
- 数学物理化学力学
- 生物科技
- 航空航天 军事
- 机械 仪表工业
- 冶金矿业
- 计算机 自动化
- 交通运输
- 材料科学
- 一般工业技术
- 图书馆学 情报学

查找期刊

刊名

文献检索与全文提供

- 学术期刊
- 会议文献
- 学位论文
- 科技报告
- 其他文献
- 标准规程
- 中外专利
- 西文期刊 | 俄文期刊 | 日文期刊 | 中文期刊
- 外文会议 | 中文会议
- 外文学位论文 | 中文学位论文
- 国外科技报告
- 外文文集汇编 | 外科技丛书
- 国外标准 | 中国标准 | 计量检定规程
- 美国专利 | 英国专利 | 法国专利 | 德国专利 | 瑞士专利 | 日本专利 | 欧洲专利 | 韩国专利 | 印度专利 | 以色列专利 | 俄罗斯专利 | 前苏联专利 | 加拿大专利 | 世界知识产权组织专利 | 中国大陆专利 | 中国台湾专利

全文文献

[全国免费开通文献](#) |
 [部分单位开通文献](#) |
 [免费外文期刊](#) |
 [NSTL研究报告](#)



相关链接

[成员单位](#) |
 [服务站](#) |
 [特色站点链接](#)

外文期刊、会议



NSTL动态

- 2016年NSTL服务站工作交流会成功在昆明召开
- 国际信息咨询机构分析方法培训会议圆满召开
- 《面向外文书科技文献信息的知识组织体系建设与应用示范》项目研究成果共享网站开

[更多](#)



热线帮助



代查代借



参考咨询



重点领域信息门户

2001 2002 2003 2004 2005 2006 2007 2008 2009 2010 庆祝国家科技图书文献中心成立十周年

点击进入

您好!jlqbsnetwx, 欢迎光临国家科技数字图书馆.

退出



咨询热线: 800-990-8900

期刊浏览

学术期刊

字顺浏览

西文 日文 俄文

A	B	C	D	E	F	G	H	I
J	K	L	M	N	O	P	Q	R
S	T	U	V	W	X	Y	Z	

分类浏览

- 自然科学总论
- 天文学 地球科学
- 医学 药学 卫生
- 农林牧渔
- 化工 能源
- 电子学 通信
- 土木 建筑 水利
- 轻工业技术
- 电工技术
- 环境科学 安全科学
- 社会科学
- 数学物理化学力学
- 生物科技
- 航空航天 军事
- 机械 仪表工业
- 冶金矿业
- 计算机 自动化
- 交通运输
- 材料科学
- 一般工业技术
- 图书馆学 情报学

查找期刊

刊名 检索

外文期刊、会议

快速检索



文献检索与全文提供

- 学术期刊
- 会议文献
- 学位论文
- 科技报告
- 其他文献
- 标准规程
- 中外专利
- 西文期刊 | 俄文期刊 | 日文期刊 | 中文期刊
- 外文会议 | 中文会议
- 外文学位论文 | 中文学位论文
- 国外科技报告
- 外文文集汇编 | 外科技丛书
- 国外标准 | 中国标准 | 计量检定规程
- 美国专利 | 英国专利 | 法国专利 | 德国专利 | 瑞士专利 | 日本专利 | 欧洲专利 | 韩国专利 | 印度专利 | 以色列专利 | 俄罗斯专利 | 前苏联专利 | 加拿大专利 | 世界知识产权组织专利 | 中国大陆专利 | 中国台湾专利

全文文献

全国免费开通文献 | 部分单位开通文献 | 免费外文期刊
NSTL研究报告



相关链接

成员单位 服务站 特色站点链接



NSTL动态

- 2016年NSTL服务站工作交流会成功在昆明召开
- 国际信息咨询机构分析方法培训会议圆满召开
- 《面向外文科技文献信息

更多



热线帮助



代查代借



参考咨询

2. 数据库资源与使用

您好! j1qbsnet11, 欢迎访问国家科技数字图书馆.

退出



咨询热线: 800-990-8900

期刊浏览

学术期刊

字顺浏览

西文 日文 俄文

A	B	C	D	E	F	G	H	I
J	K	L	M	N	O	P	Q	R
S	T	U	V	W	X	Y	Z	

分类浏览

自然科学总论

数学物理化学力学

房地产

中文期刊、会议

快速检索



文献检索与全文提供

学术期刊 ▶ 西文期刊 | 俄文期刊 | 日文期刊 | 中文期刊

会议文献 ▶ 外文会议 | 中文会议

学位论文 ▶ 外文学位论文 | 中文学位论文

科技报告 ▶ [国外科技报告](#)

标准规程 ▶ 国外标准 | 中国标准 | 计量检定规程

中外专利 ▶ 美国专利 | 英国专利 | 法国专利 | 德国专利 | 瑞士专利
日本专利 | 欧洲专利 | 中国专利 | 世界知识产权组织专利



NSTL动态

- NSTL开通400服务热线
- 致国际出版商的公开信
- 致中国科技文献读者的公开信
- 服务重大专项 支撑科技创新
- 国家科技图书文献中心

2. 数据库资源与使用

您好! j1qbsnet11, 欢迎访问国家科技数字图书馆.

[退出](#)

咨询热线: 800-990-8900

全部字段

[二次检索](#) [重新检索](#)[浏览检索历史](#)[保存检索策略](#)

中文期刊 (121512条)

会议文献 (2064条)

检索条件: (房地产)

中文期刊

命中 121512条 | 第1页 | 10条/页 | 共 12152页 | 查询时间: 0.011秒

 本页全选 | 已选择文献: 0[加入购物车](#)[加入我的收藏](#)[查看详细内容](#)

- | | | | | |
|--------------------------|---|---|--|--|
| <input type="checkbox"/> | 1 | 保八任务基本完成 楼市将逐步收紧
经济展望 ; 1007-9920 ; 2009 ; vol.000 ; no.011 ; p.P.108-109 ; | | |
| <input type="checkbox"/> | 2 | 亟待推进长期制度建设
瞭望 ; 1002-5723 ; 2009 ; vol.000 ; no.044 ; p.P.27-P.27 ; | | |
| <input type="checkbox"/> | 3 | 使房价上涨的两大新因素不可忽视
李骁;经济展望 ; 1007-9920 ; 2009 ; vol.000 ; no.011 ; p.P.135-136 ; | | |
| <input type="checkbox"/> | 4 | 房价长期看涨
经济展望 ; 1007-9920 ; 2009 ; vol.000 ; no.011 ; p.P.131-132 ; | | |
| <input type="checkbox"/> | 5 | 2010年或将不会出现新“地王”
尹中立;经济展望 ; 1007-9920 ; 2009 ; vol.000 ; no.011 ; p.P.122-123 ; | | |
| <input type="checkbox"/> | 6 | 政策退出效应始现
陈真诚;经济展望 ; 1007-9920 ; 2009 ; vol.000 ; no.011 ; p.P.110-111 ; | | |
| <input type="checkbox"/> | 7 | 短期看政策——近期政策动向
陈世明;经济展望 ; 1007-9920 ; 2009 ; vol.000 ; no.011 ; p.P.103-104 ; | | |
| <input type="checkbox"/> | 8 | 物业税的空位 | | |

2. 数据库资源与使用

本页全选

 加入购物车  加入我的收藏

1 保八任务基本完成 楼市将逐步收紧



【刊名】：经济展望

【ISSN】：1007-9920

【出版年】：2009

【卷】：000

【期】：011

【起页】：P. 108

【止页】：109

【总页数】：2

【馆藏号】：0120100801823125

【分类号】：F293.35

【关键词】：楼市;房地产市场;建设部副部长;新闻发布会;拐点;跌价;房价;城乡;

【语种】：汉语

【文摘】：楼市从年初的量价齐升到两个月前的量跌价涨，走到了今天的量价齐跌，各界人士再次开始热议楼市是否出现拐点。目前，住房和城乡建设部副部长齐骥在新闻发布会上表示住建部不支持高房价。业内人士认为，房地产市场的政策拐点或已经出现，市场拐点也会随之现身。

【馆藏单位】：中国科学技术信息研究所

2. 数据库资源与使用

网站地图 关于我们 版权声明

NS **国家科技图书文献中心** **国家科技数字图书馆** **长春**
TL **National Science and Technology Library** **National Science and Technology Digital Library** **服务站**

首页 文献检索 期刊浏览 全文文献 引文检索 代查代借 参考咨询 自助中心 用户热线 帮助

您好! j1qbsnet11, 欢迎访问国家科技数字图书馆. [退出](#)  **咨询热线: 800-990-8900**

当前位置: [首页](#) > [文献检索](#) > 查看购物车

 **原文订购**

1 保八任务基本完成 楼市将逐步收紧 (页数: 2)

全选 [删除](#) [下一步](#) [返回](#) [返回检索](#)

文献检索 | 期刊浏览 | 全文文献 | 引文检索 | 代查代借 | 参考咨询 | 热门门户 | 预印本服务 | 集成检索 | 意见反馈

2. 数据库资源与使用



国家科技图书文献中心

National Science and Technology Library

国家科技数字图书馆

National Science and Technology Digital Library

长春
服务站

首页 文献检索 期刊浏览 全文文献 引文检索 代查代借 参考咨询 自助中心 用户热线 帮助

您好! j1qbsnet11, 欢迎访问国家科技数字图书馆.

退出



咨询热线: 800-990-8900

当前位置: [首页](#) > [文献检索](#) > 原文订购

原文订购

订购文献

服务单位

投递方式

备用投递方式

是否加急

1 保八任务基本完成 楼市将逐步收紧 (页数: 2)

中国科学技术信息研究所

电子邮件

电子邮件

否

全选 缺省投递方式: 电子邮件 备用投递方式: 电子邮件 是否加急 否

若投递方式选择普通信函、挂号、特快专递, 请填写以下信息

所在地区 北京市

下一步

返回

文献检索 | 期刊浏览 | 全文文献 | 引文检索 | 代查代借 | 参考咨询 | 热门门户 | 预印本服务 | 集成揭示 | 意见与建议

2. 数据库资源与使用

[首页](#)
[文献检索](#)
[期刊浏览](#)
[全文文献](#)
[引文检索](#)
[代查代借](#)
[参考咨询](#)
[自助中心](#)
[用户热线](#)
[帮助](#)

您好! j1qbsnet11, 欢迎访问国家科技数字图书馆.

[退出](#)


咨询热线: 800-990-8900

当前位置: [首页](#) > [文献检索](#) > 原文订购

原文订购

订购文献	服务单位	投递方式	加急	价格(元)
1 <input checked="" type="checkbox"/> 保八任务基本完成 楼市将逐步收紧(页数: 2)	中国科学技术信息研究所	电子邮件	普通	0.6

 全选

合计: 0.60 元, 折扣率: 无, 余额: 147.3 元, 信用额: 0.00 元



个人信息填写

联系人: *

联系地址:

邮政编码: *

电话号码: *

传真:

电子邮件: *

用户留言:

是否更新原注册信息: 否 是

2. 数据库资源与使用

首页 文献检索 期刊浏览 全文文献 引文检索 代查代借 参考咨询 自助中心 用户热线 帮助

您好! j1qbsnet11, 欢迎访问国家科技数字图书馆. [退出](#)  **咨询热线: 800-990-8900**

当前位置: [首页](#) > [文献检索](#) > 原文订购

 **订单正确生成** 订单号码: **D1012080462** 您可以到 [我的订单](#) 查询订单情况

 **原文订购订单情况:**

- 1 保八任务基本完成 楼市将逐步收紧

此次费用共计0.60元, 您目前的余额: 146.70 元

您的订单将被尽快处理, 如果你有什么疑问, 请 [联系我们](#).....

[返回](#)

文献检索 | 期刊浏览 | 全文文献 | 引文检索 | 代查代借 | 参考咨询 | 热点门户 | 预印本服务 | 集成提示 | 意见与建议

2. 数据库资源与使用

平台还有以下数据库资源：

维普期刊

中文科技期刊全文数据库

超星汇雅电子图书

中文电子图书

2. 数据库资源与使用

平台还有以下数据库资源：

维普指标库

能够衡量国内科学研究绩效、跟踪国内科学发展趋势的功能

尚维产品样本库

收录全球知名大型工业企业的产品样本

2. 数据库资源与使用

平台还有以下数据库资源：

知网

综合性数据库

万方视频

以科技、教育为主要内容的学术视频系统

国研网

大型经济类数据库

2. 数据库资源与使用

平台还有以下数据库资源:

EBM

提供原版外文电子图书

尚唯科技报告

国外科技报告

3. 使用注意事项

- (1) 发放一卡通，用户名密码适用所有数据库
- (2) CNKI库有虚拟充值情况，用完联系我们免费充值
- (3) NSTL库首次登录时，系统提示完善个人资料，管理员审核通过后方可使用

3. 使用注意事项

(4) 读秀库在实名认证用户下登录

系统登录 [开通读秀试用申请](#)

机构用户 读秀卡用户 假期账号用户 **实名认证用户**

用户名:

密 码:

验证码: 3 R 7 T [看不清楚?](#)

在这台电脑上记住我

[忘记密码?](#)



(5) 请先下载并安装PDF和CAJ阅读器

3. 使用注意事项

最关键的是，平台是**公益**的
检索、下载不会向注册用户收取任何费用

平台网址：

<http://www.jlstis.com>

或 **<http://221.8.56.50>**

QQ交流群：**336178702**

谢谢!
欢迎您使用!

